





1SP11-01-032

DIN 7982  
4,8 x 13  
6x  
1

1SZ12-03-021

6x  
2

1SZ12-01-015

5x  
4

1SP11-01-019

DIN 7976  
6,3 x 38  
5x  
5

1SZ12-04-003

1x  
8

1SP01-01-016

ø8 x 80  
24x  
9

1SP11-01-010

DIN 7982 TX  
5,5 x 45  
2x  
16

1CH02-01-011  
1SZ28-01-001

1x  
18

2Z06-03-SD004

3x  
KEY  
3x  
20

1x  
66



2Z01-01-SD026

<b>A</b>
3230 mm
1x
<b>40</b>

2Z01-01-SD039

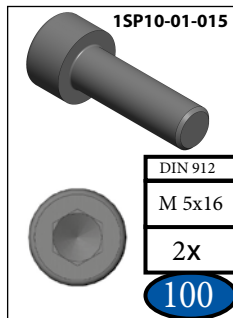
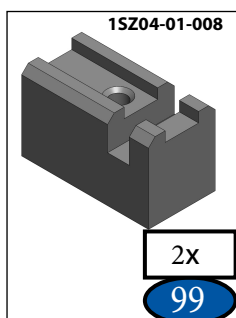
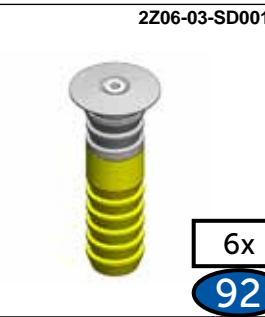
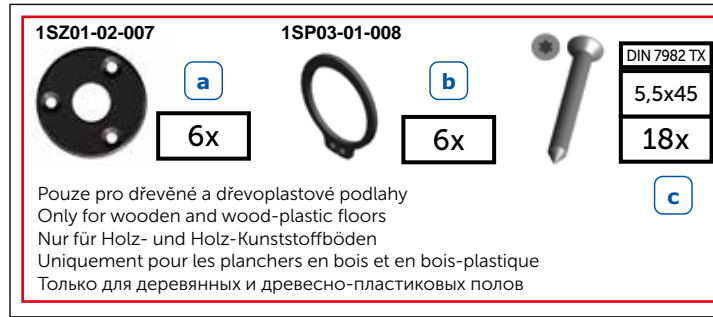
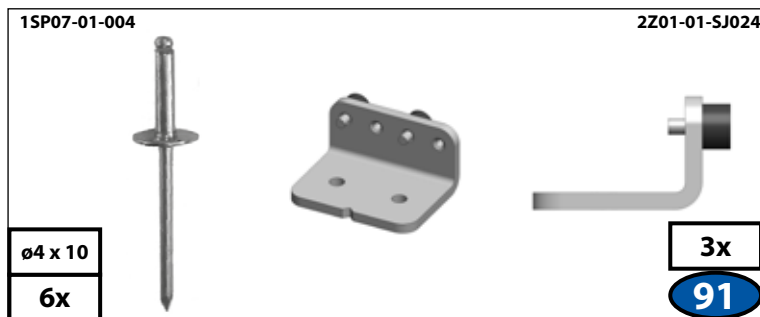
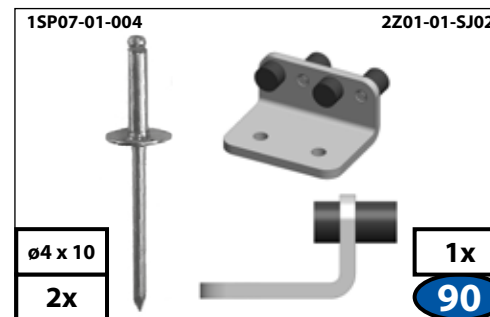
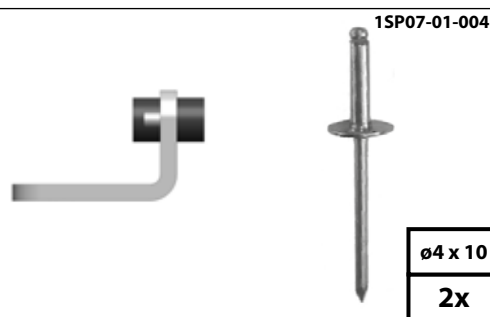
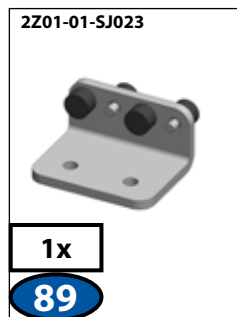
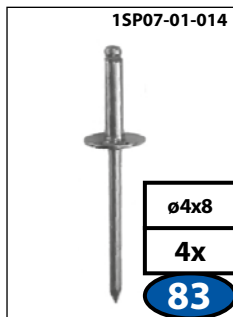
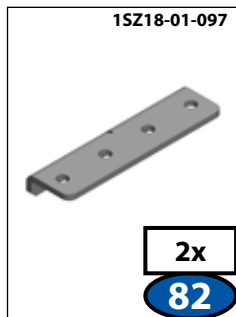
<b>D</b>
3280 mm
1x
<b>46</b>

2Z01-01-SD002

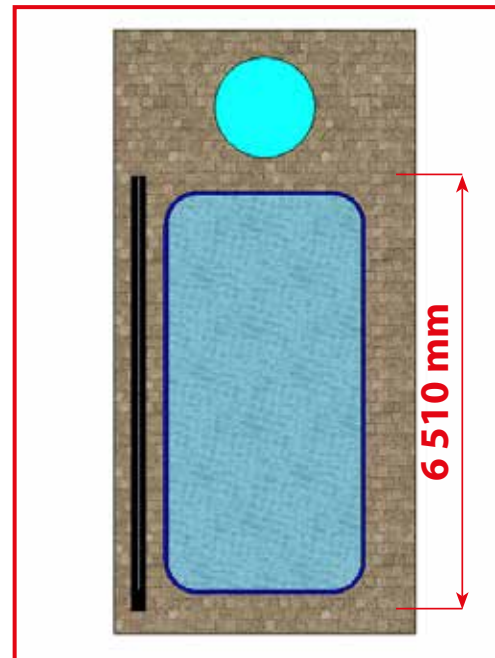
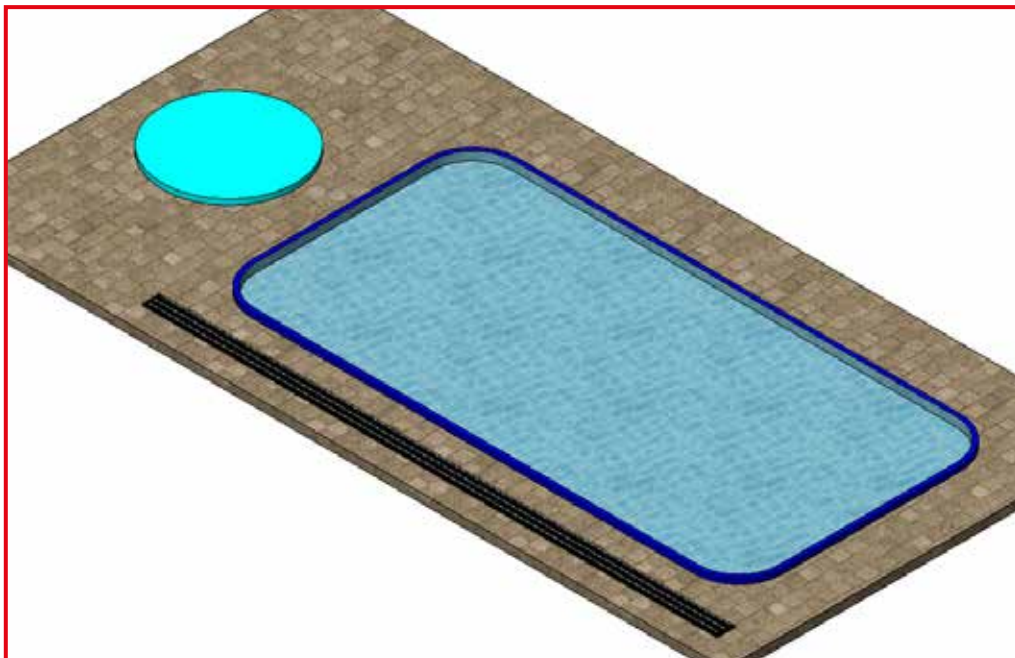
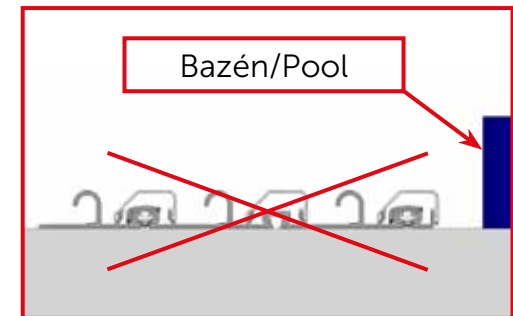
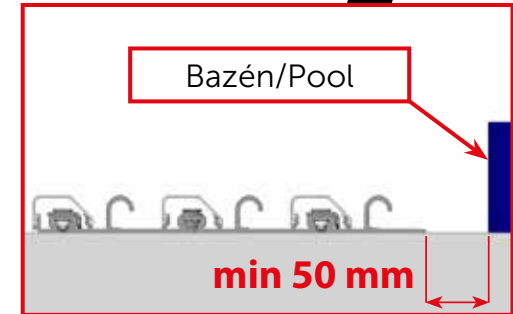
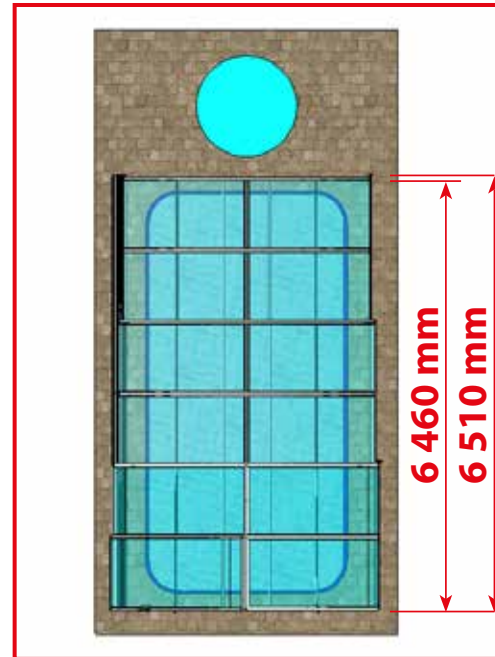
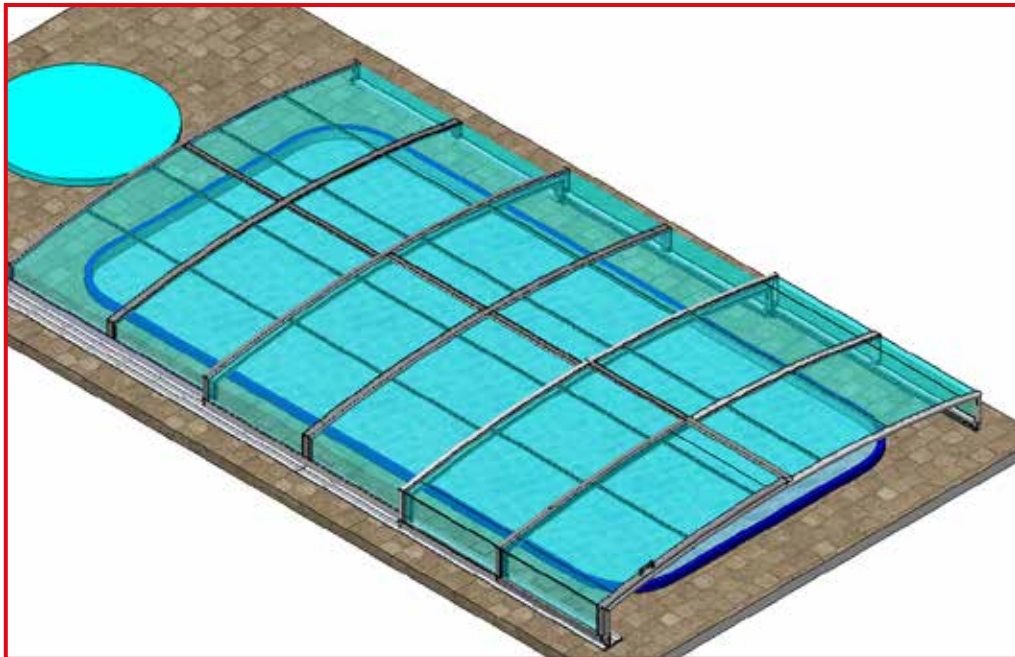
3230 mm
3x
<b>48</b>

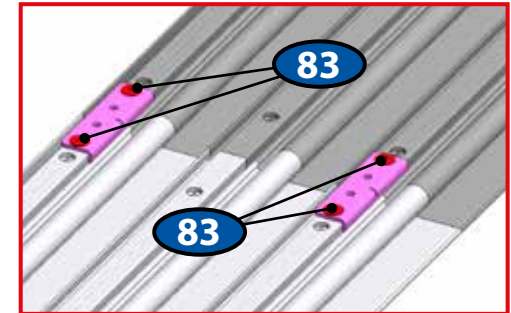
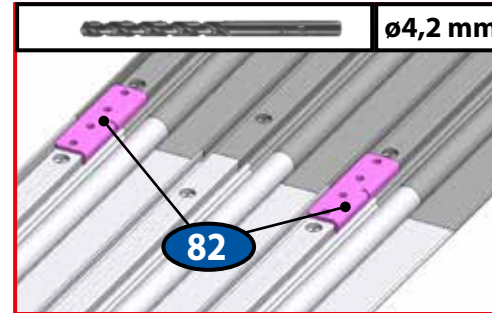
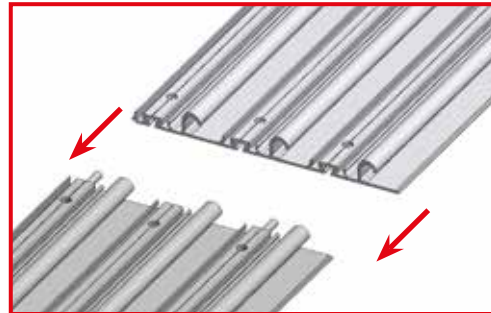
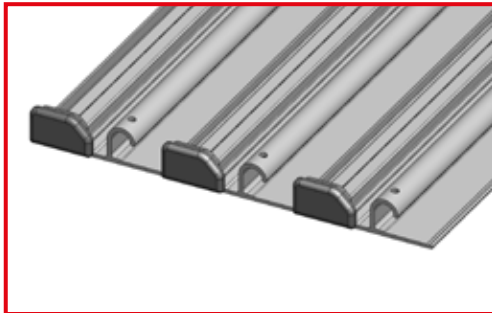
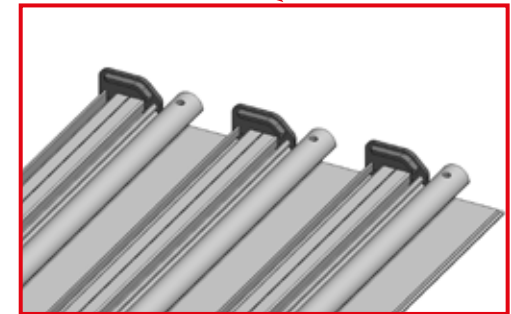
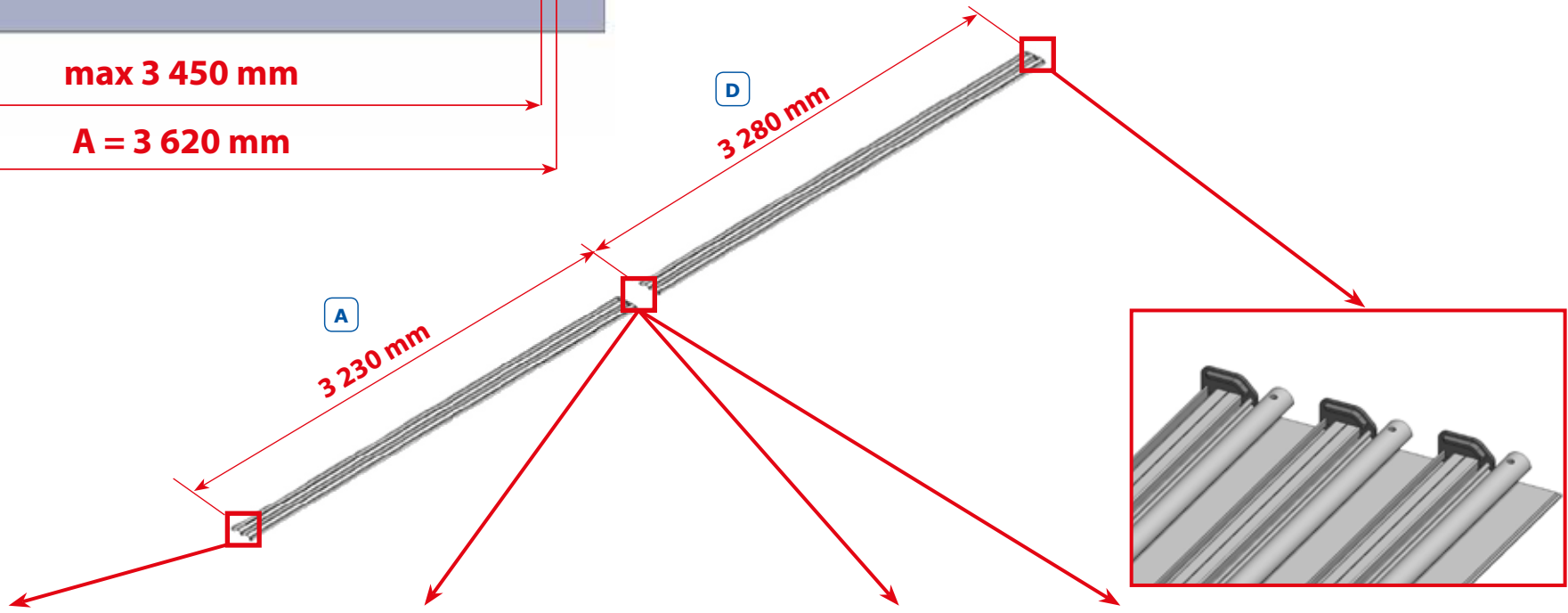
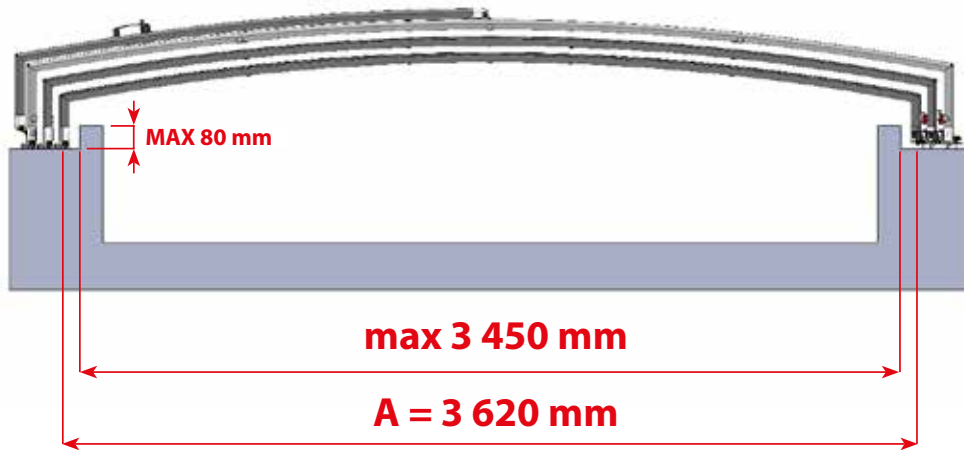
2Z01-01-SD040

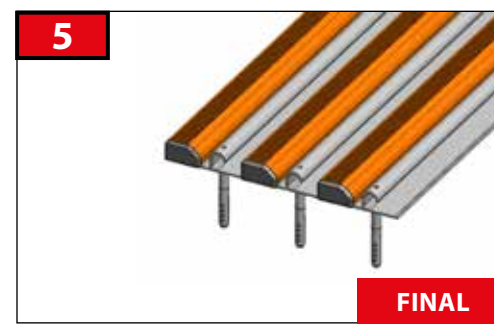
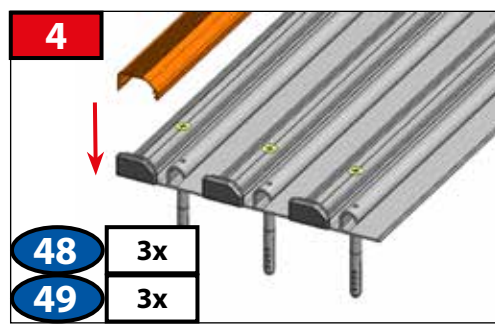
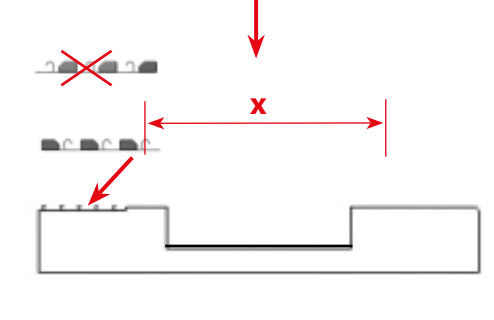
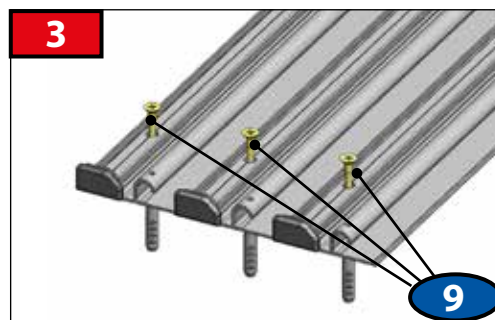
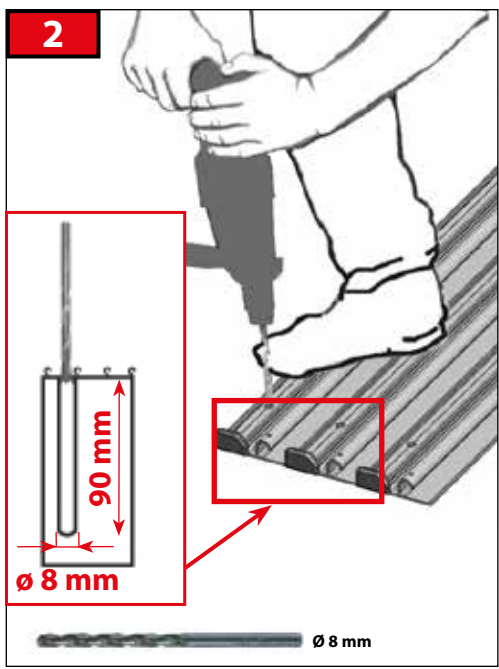
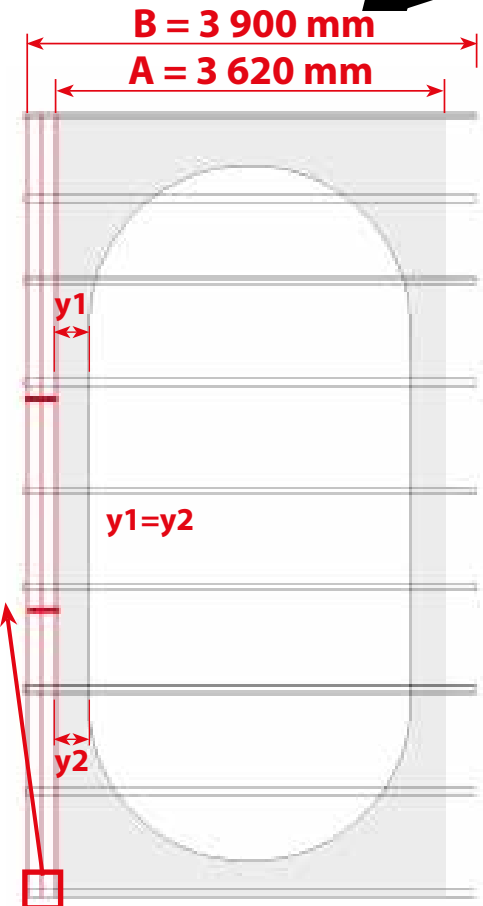
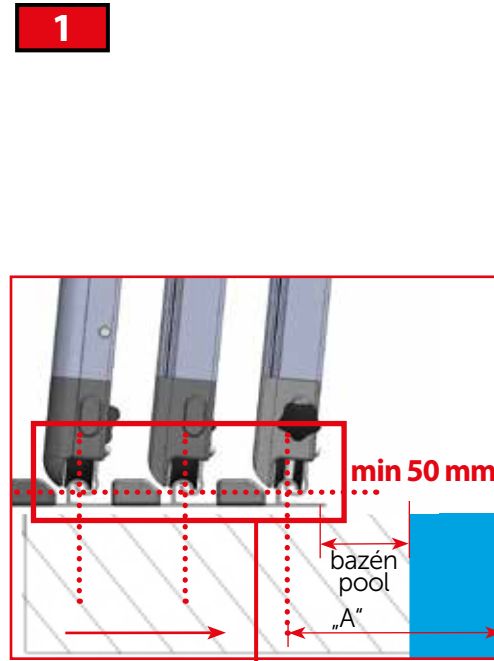
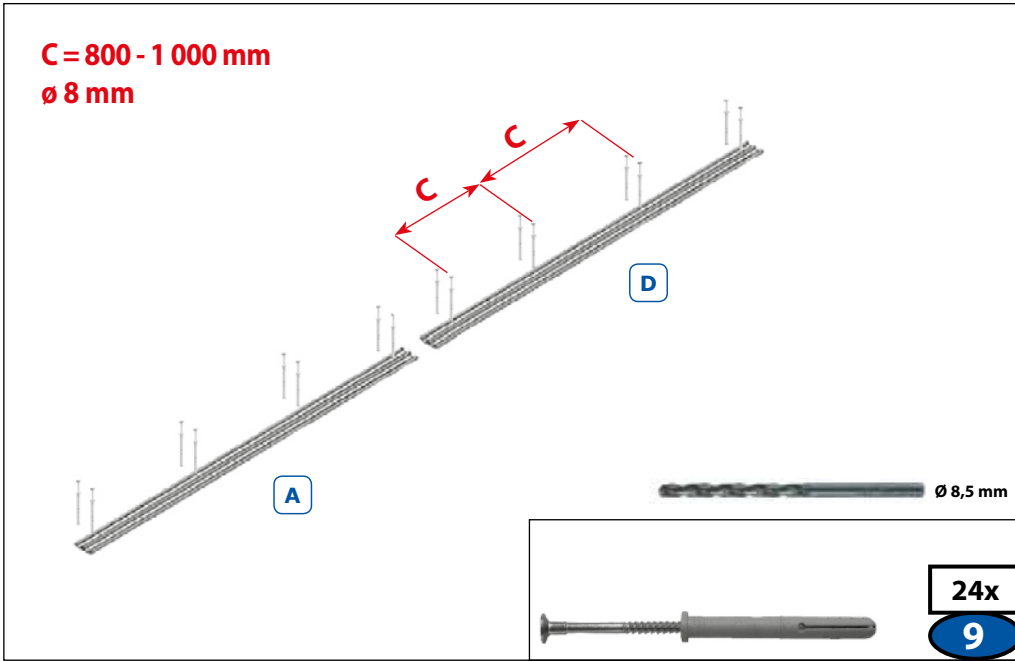
3280 mm
3x
<b>49</b>



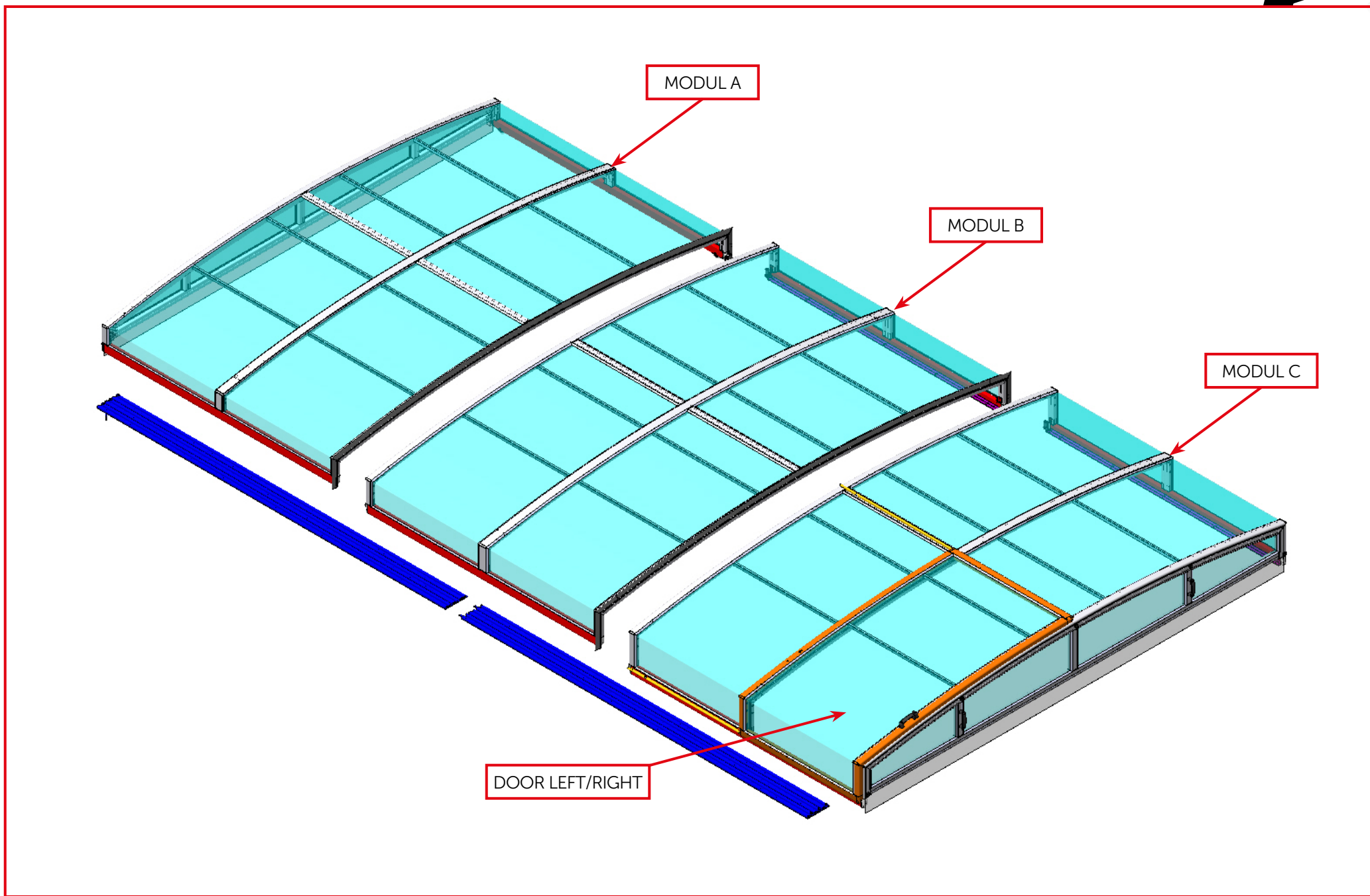




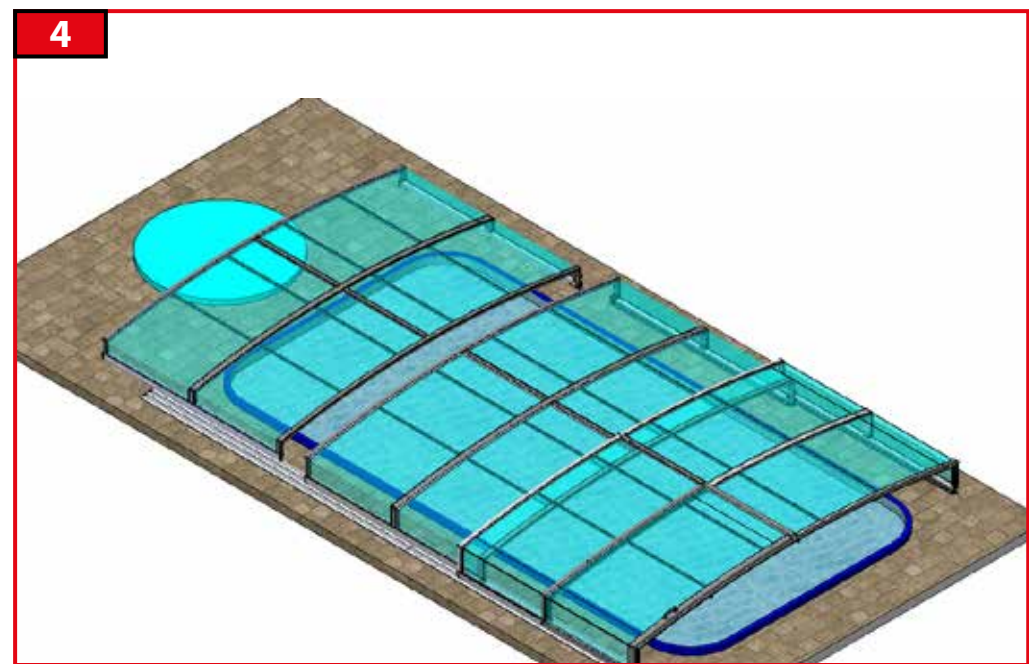
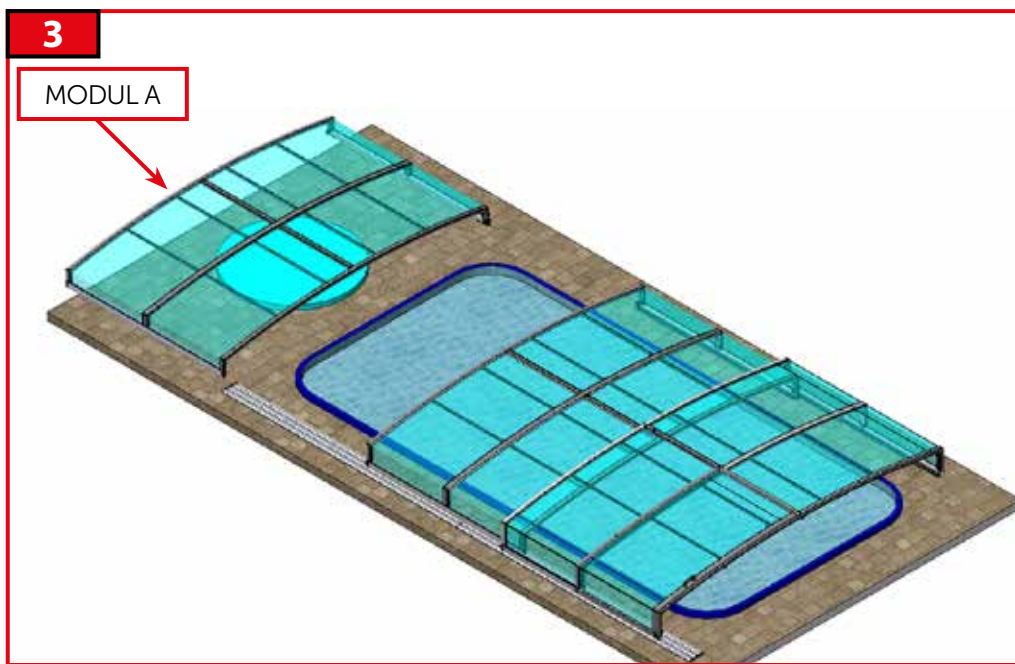
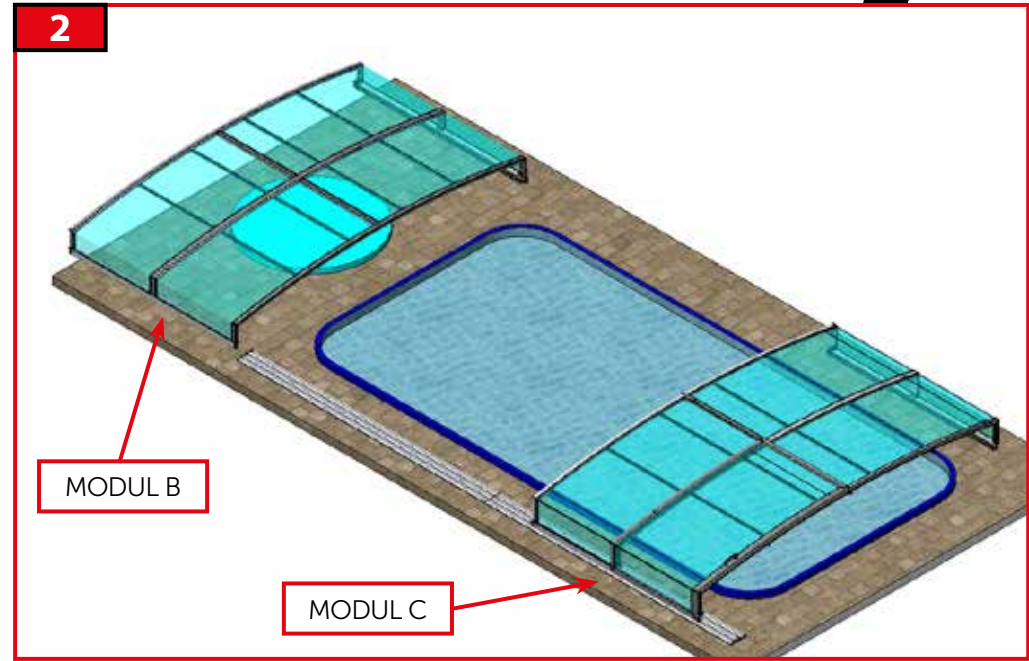
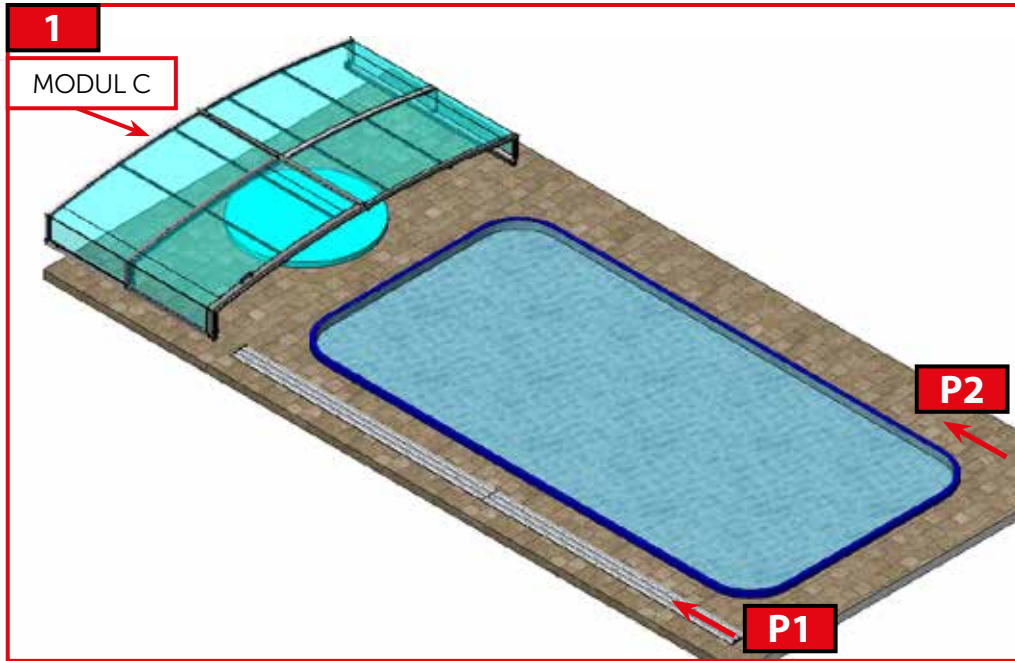


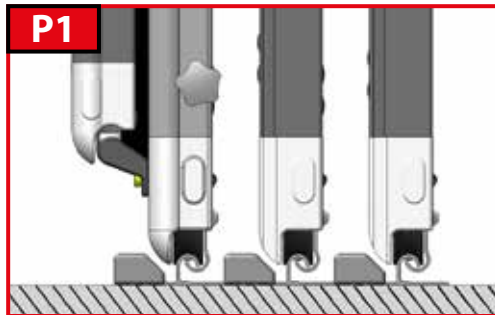
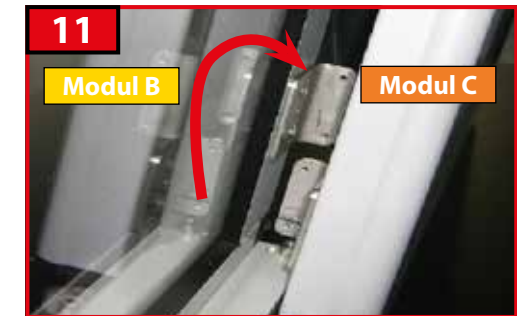
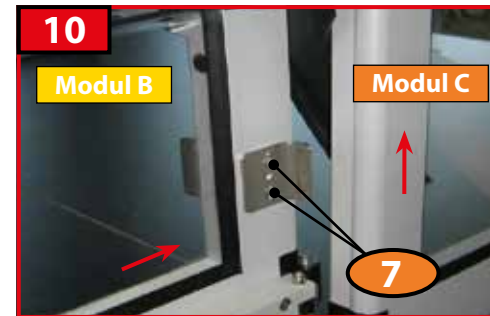
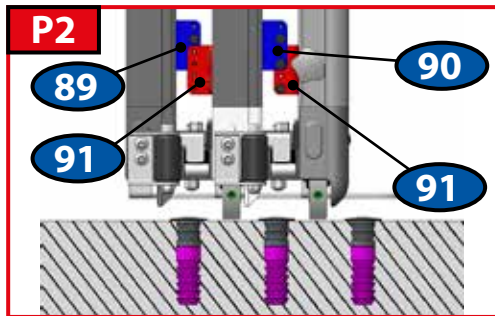
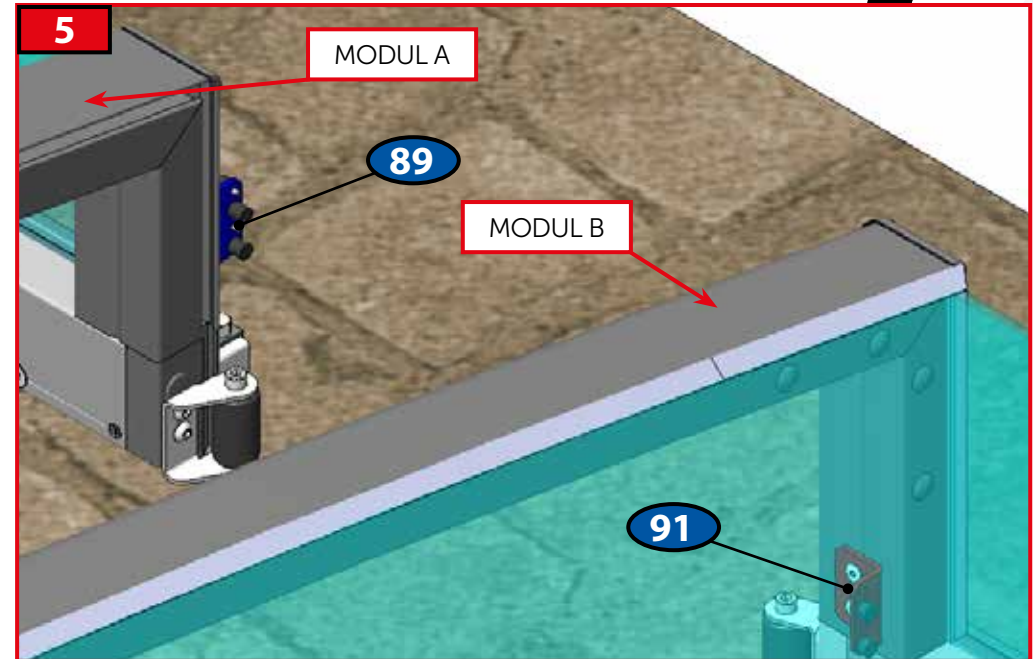
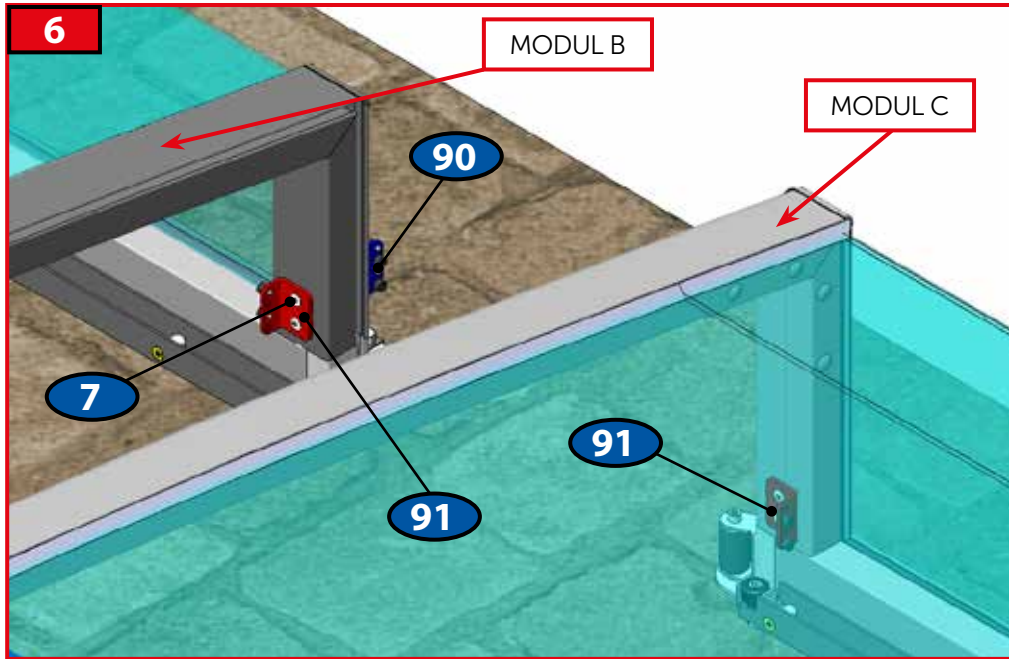




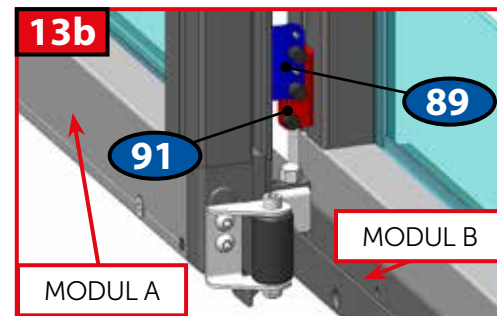
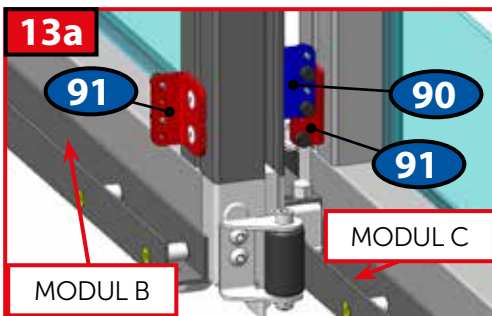
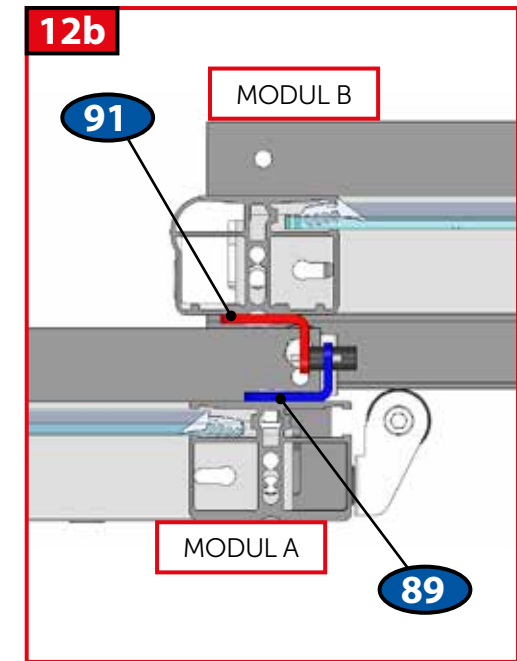
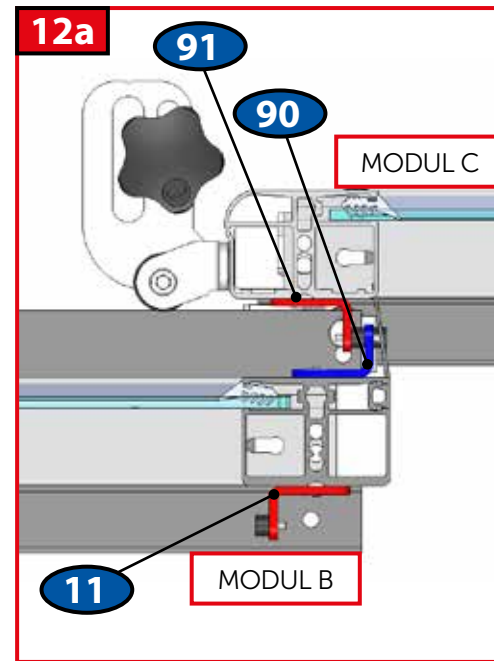
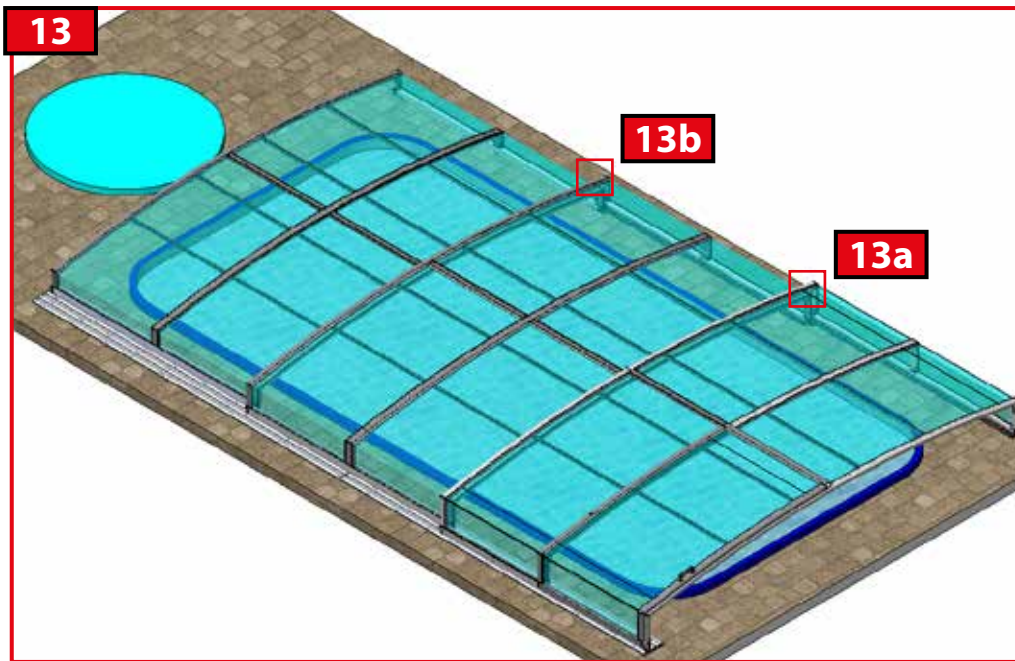
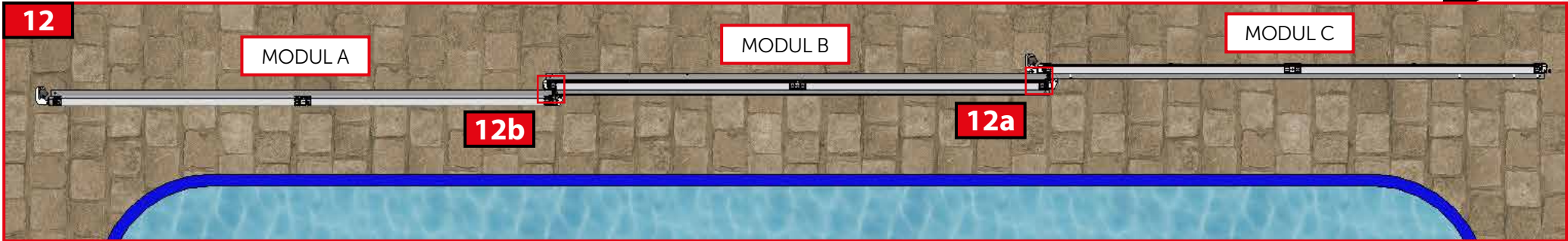


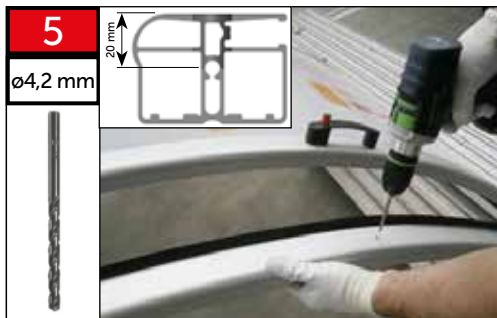










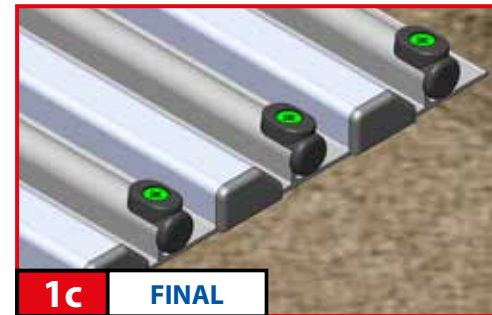
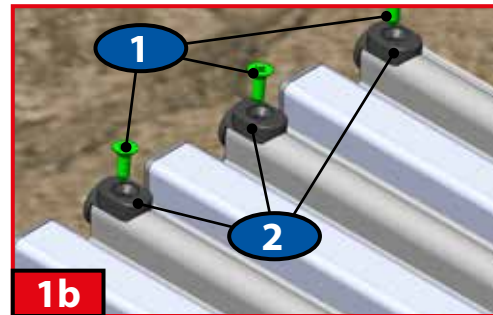
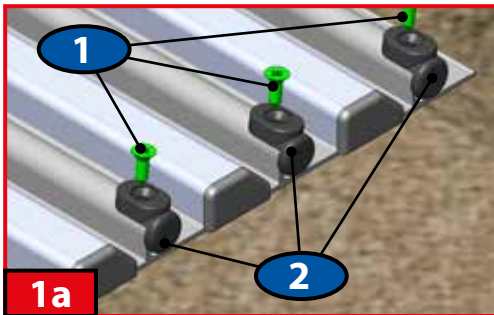
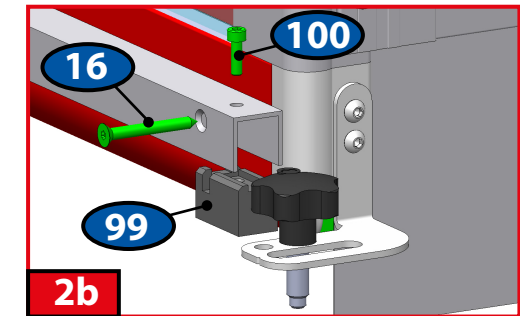
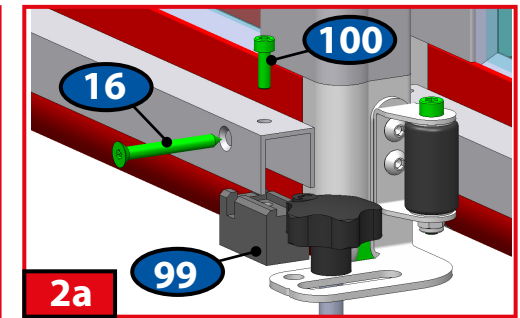
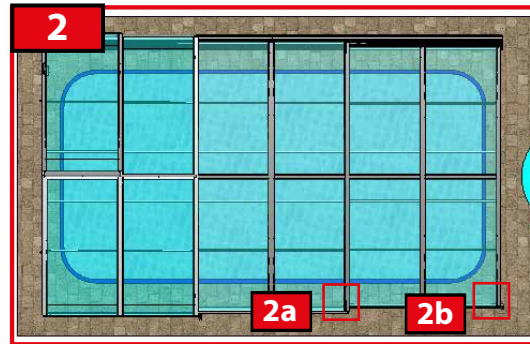
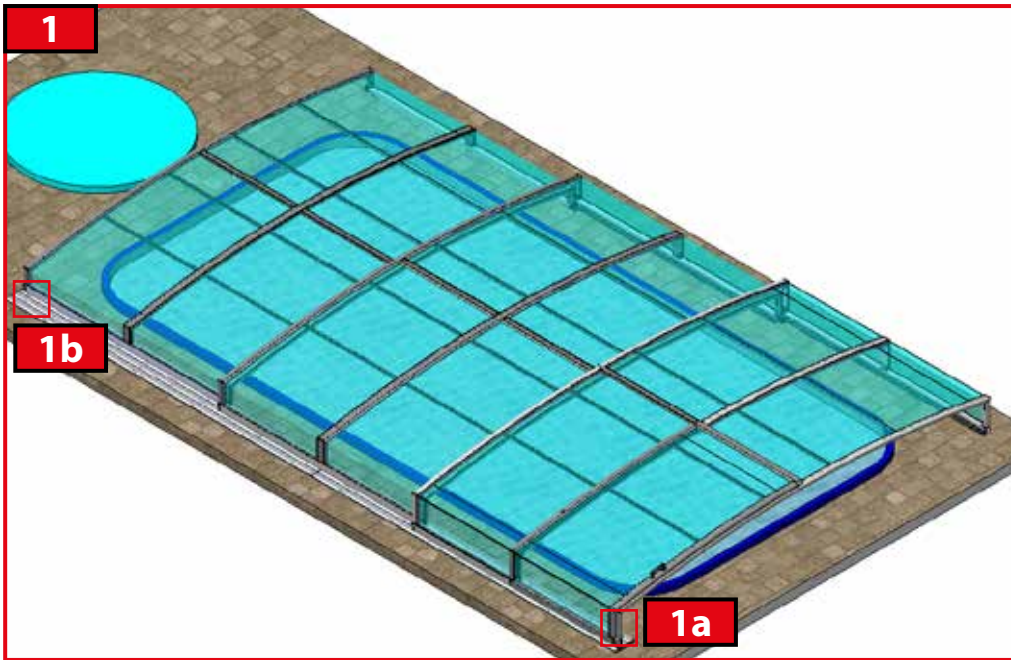
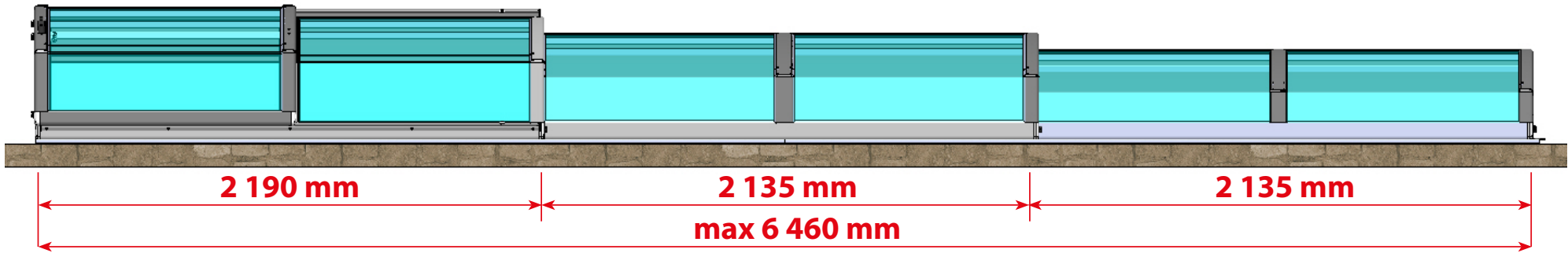


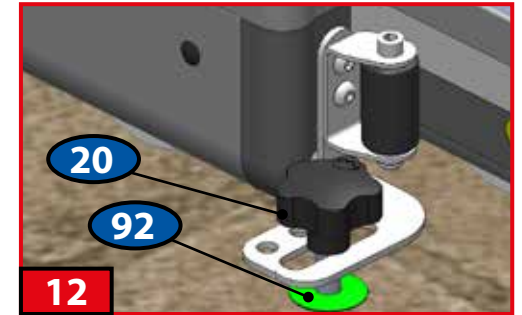
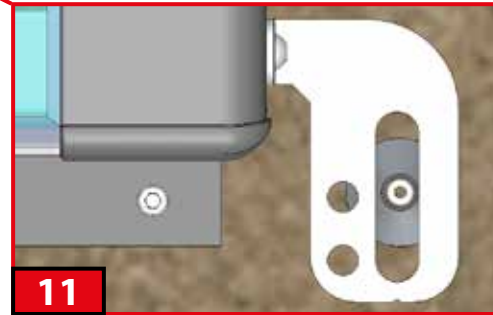
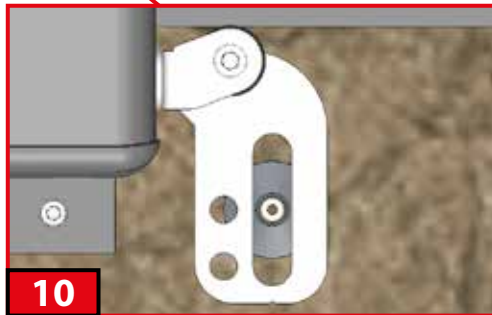
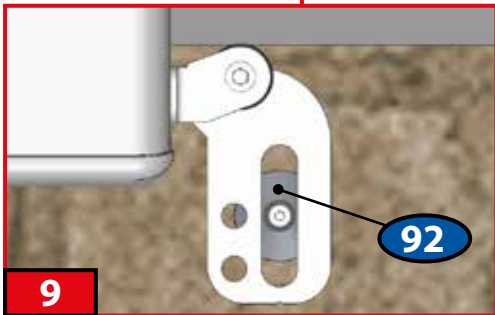
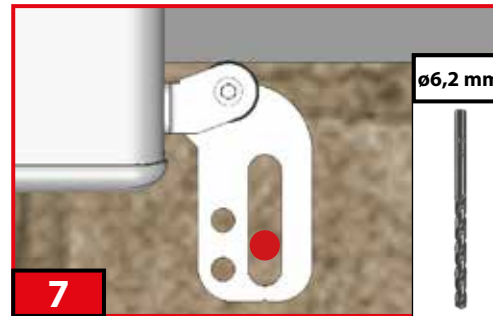
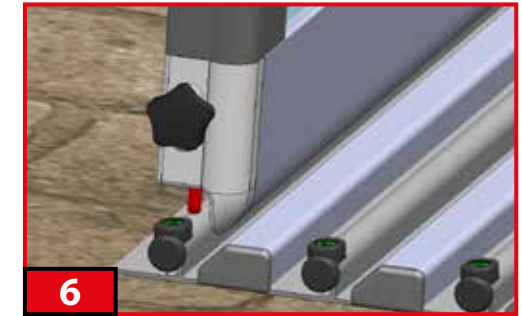
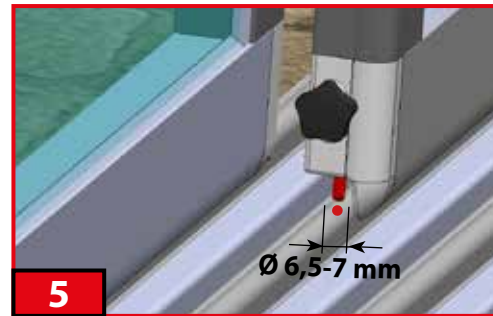
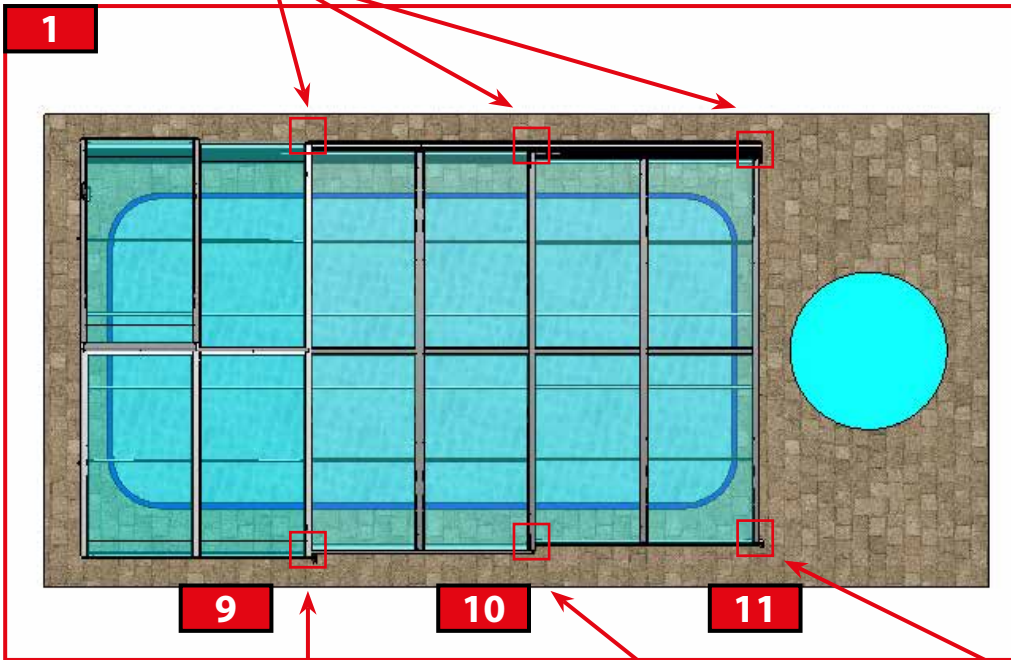
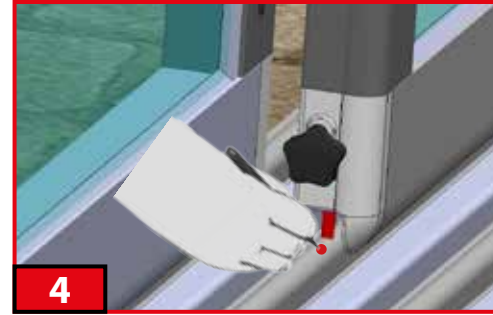
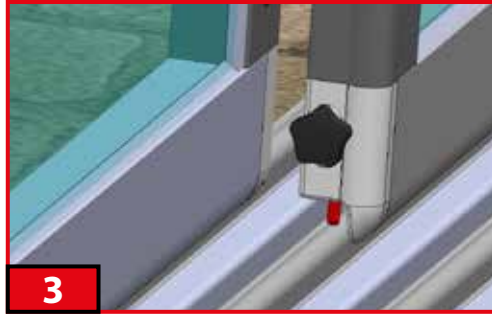
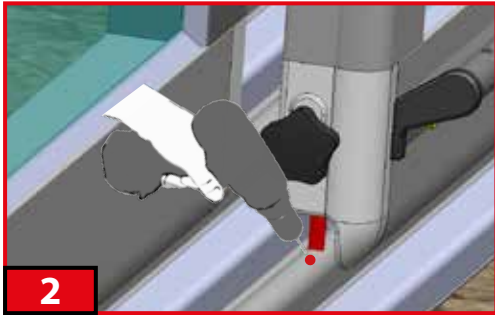
Před stlačením vždy vyndat klíček!  
Remove the key before pressing the button!  
Immer die taste entfernen, bevor sie drücken!  
Avant de pousser toujours enlever la clé!!!!!!  
Выньте ключ, прежде чем нажимать на кнопку!



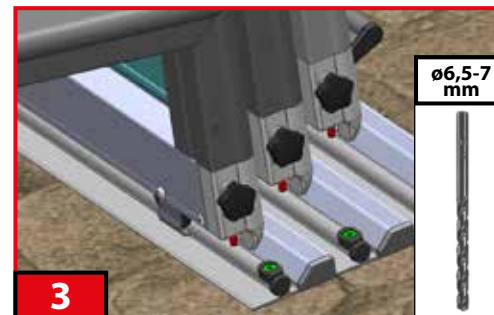
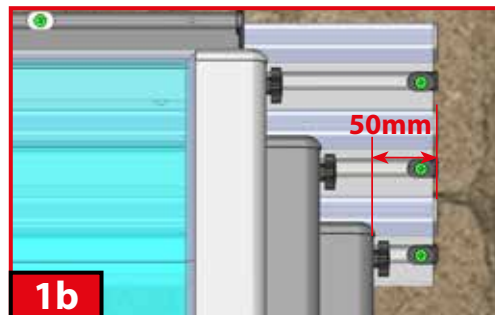
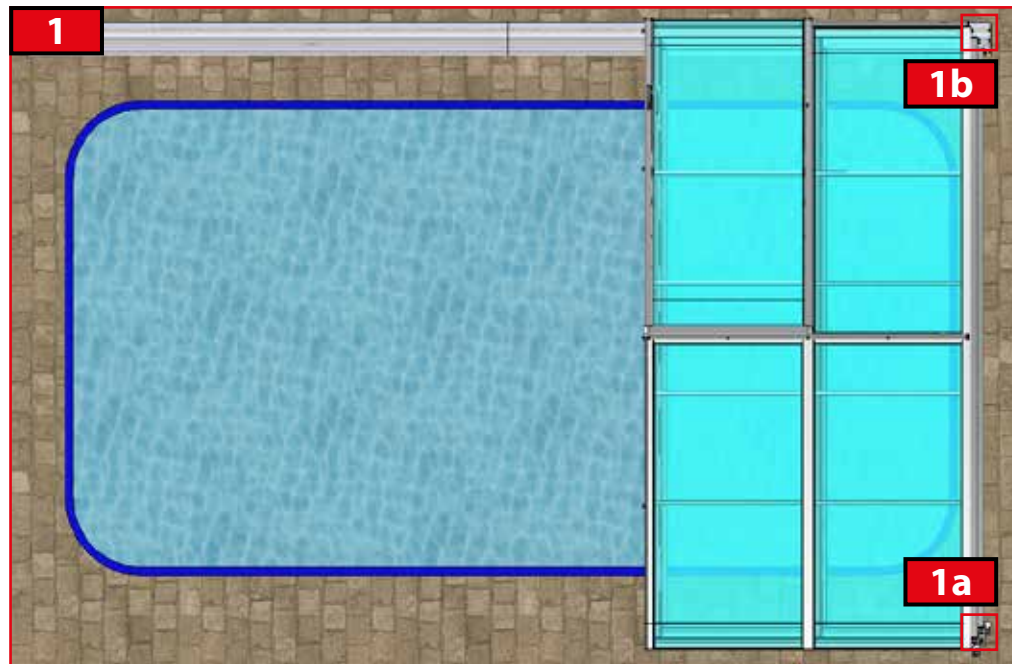
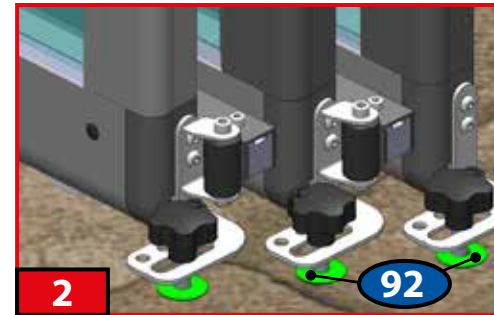
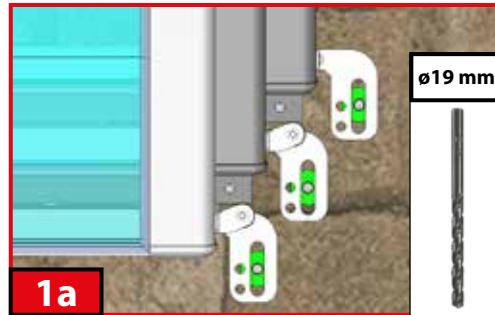
Těsnění nastříhnout v místě tyčky madla.  
Cut the sealing located in the handle rod.  
Die gummidichtung an der stelle des stifts durchschneiden.  
Découper le joint à l'endroit de la tige de poignée.  
Разрезать уплотнение, расположенное в стержне рукоятки

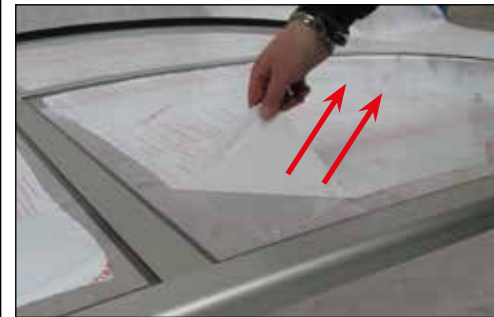
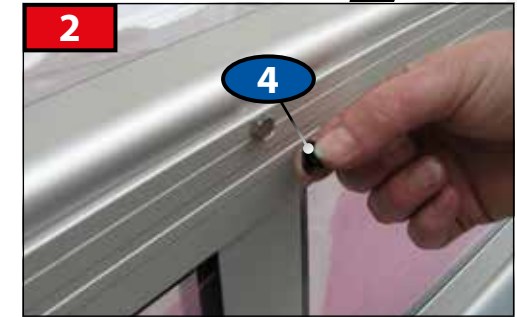
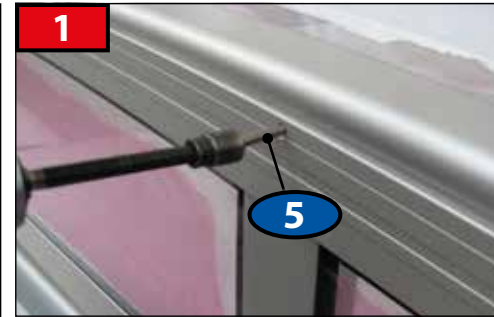
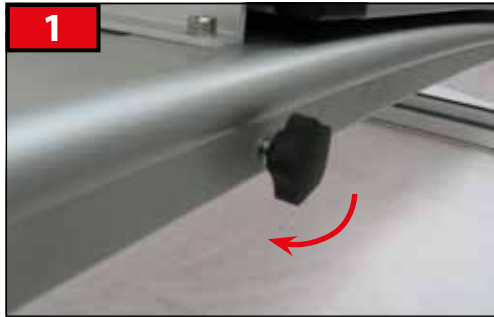














## **CZ**

Dodavatel si vyhrazuje právo na změny a úpravy technických parametrů uváděných v tomto katalogu s ohledem na technický vývoj a zdokonalení výrobků a balení. Dodavatel si vyhrazuje právo na tiskové chyby a chyby v sazbě. Před montáží si pozorně přečtěte návod. Návod si uchovejte pro pozdější použití.

## **DE**

Der Lieferant behält sich das Recht auf Änderungen und Anpassungen der technischen Parameter, die in diesem Katalog aufgeführt sind, mit Rücksicht auf die technische Entwicklung und Verbesserung der Produkte und Verpackung vor. Der Lieferant behält sich das Recht auf Druckfehler und Fehler im Satz vor. Vor der Montage lesen Sie bitte die Anleitung sorgfältig durch. Bewahren Sie die Anleitung für spätere Verwendung auf.

## **EN**

The supplier reserves the right for modifications and adaptations of the technical parameters stated in this catalogue, considering the technical development and upgrade of the products and packaging. The supplier reserves the right for print errors and typographical errors. Please read the manual carefully before you will start the installation. Keep the manual for later use.

## **ES**

El proveedor se reserva el derecho de hacer cambios y modificaciones técnicas de los parámetros que figuran en este catálogo, con respecto al desarrollo técnico mejorando los productos y embalajes. El proveedor se reserva también el derecho a errores de impresión y composición. Antes de empezar la instalación, lea atentamente las instrucciones. Guarde las instrucciones para su uso posterior.

## **FR**

Le fabricant se réserve le droit de modifier les paramètres techniques cités dans ce manuel en considération du développement technique et de l'amélioration des produits et de leur emballage. Le fabricant se réserve le droit des fautes d'impression et de composition. À lire attentivement et à conserver pour une consultation ultérieure.

## **HU**

Gyártó fenntartja jogát a katalógusban feltüntetett műszaki paraméterek változtatására a termék és csomagolás technikai fejlesztése és tökéletesítése szerint. Szállító: a szállító fenntartja jogát a nyomtatási és szedési hibákra.

## **IT**

Il fornitore si riserva il diritto di effettuare modifiche e correzioni ai parametri tecnici riportati nel presente catalogo per migliorare e perfezionare dal punto di vista tecnico i prodotti e gli imballaggi. Il fornitore non esclude inoltre l'eventuale presenza di errori di stampa e di impaginazione. Prima dell'installazione, leggere attentamente le istruzioni. Tenere l'istruzione per un uso successivo.

## **PL**

Dostawca zastrzega sobie prawo do zmian oraz dostosowania parametrów technicznych podanych w niniejszym katalogu z uwzględnieniem rozwoju technicznego i udoskonalania produktów oraz opakowań. Dostawca zastrzega sobie prawo do błędów druku oraz typograficznych.

## **PT**

O provedor reserva-se o direito a efectuar alterações e adaptações de parâmetros técnicos mencionados neste catálogo, tendo em consideração o avanço técnico e melhorias de produtos e embalagens. O provedor reserva-se o direito a cometer erros de impressora e de edição.

## **RO**

Furnizorul își rezervă dreptul de a modifica și schimba parametrii tehnici menționați în acest catalog cu privire la evoluția tehnică și perfecționarea produselor și a ambalării. Furnizorul își rezervă dreptul la greșelile de tipar și greșelile privind tarifele.

## **RU**

Поставщик оставляет за собой право на изменение и исправление технических параметров продукции указанной в этом каталоге, с учетом технического развития, а усовершенствования изделий и его упаковки. Поставщик оставляет за собой право на опечатку в тексте и в ценах. Перед установкой и эксплуатацией изделия внимательно ознакомьтесь с настоящим руководством. Сохраните данное руководство для дальнейшего использования.